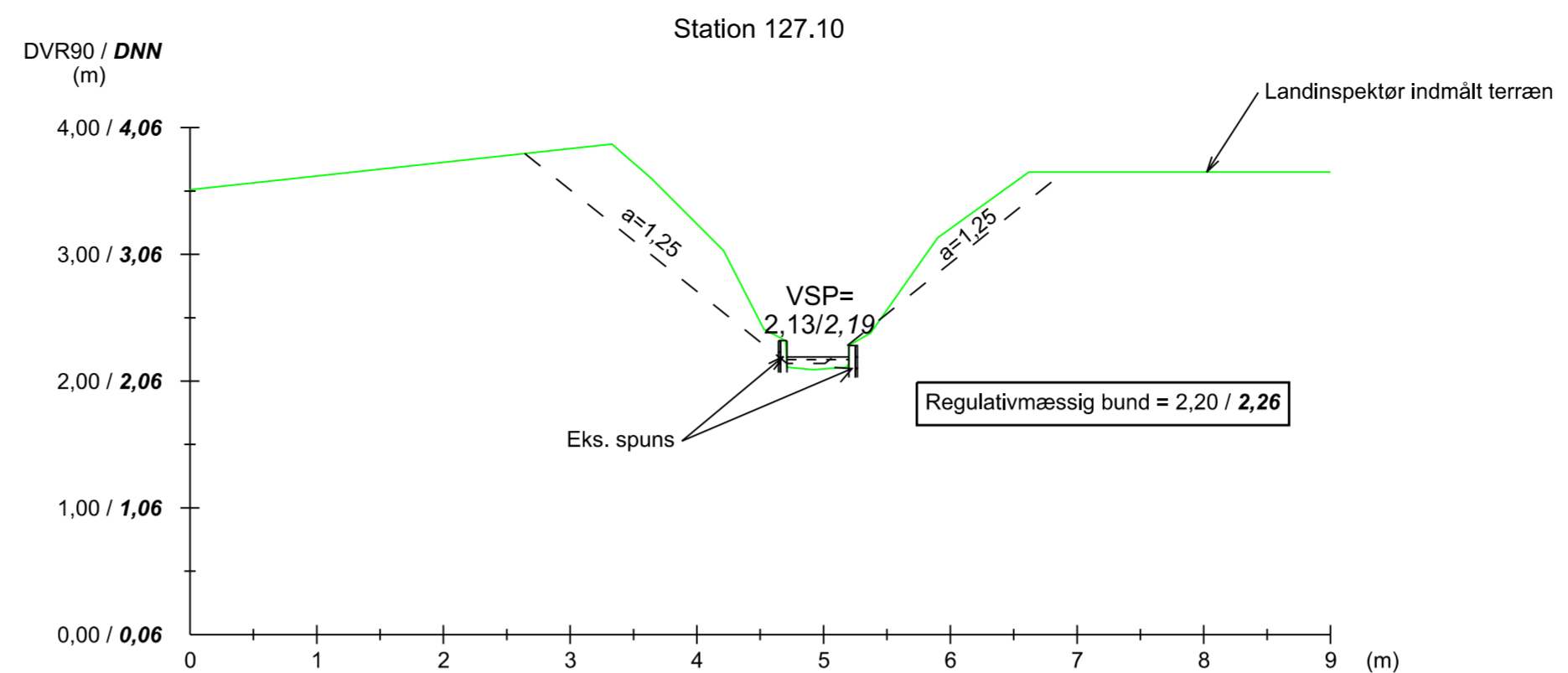
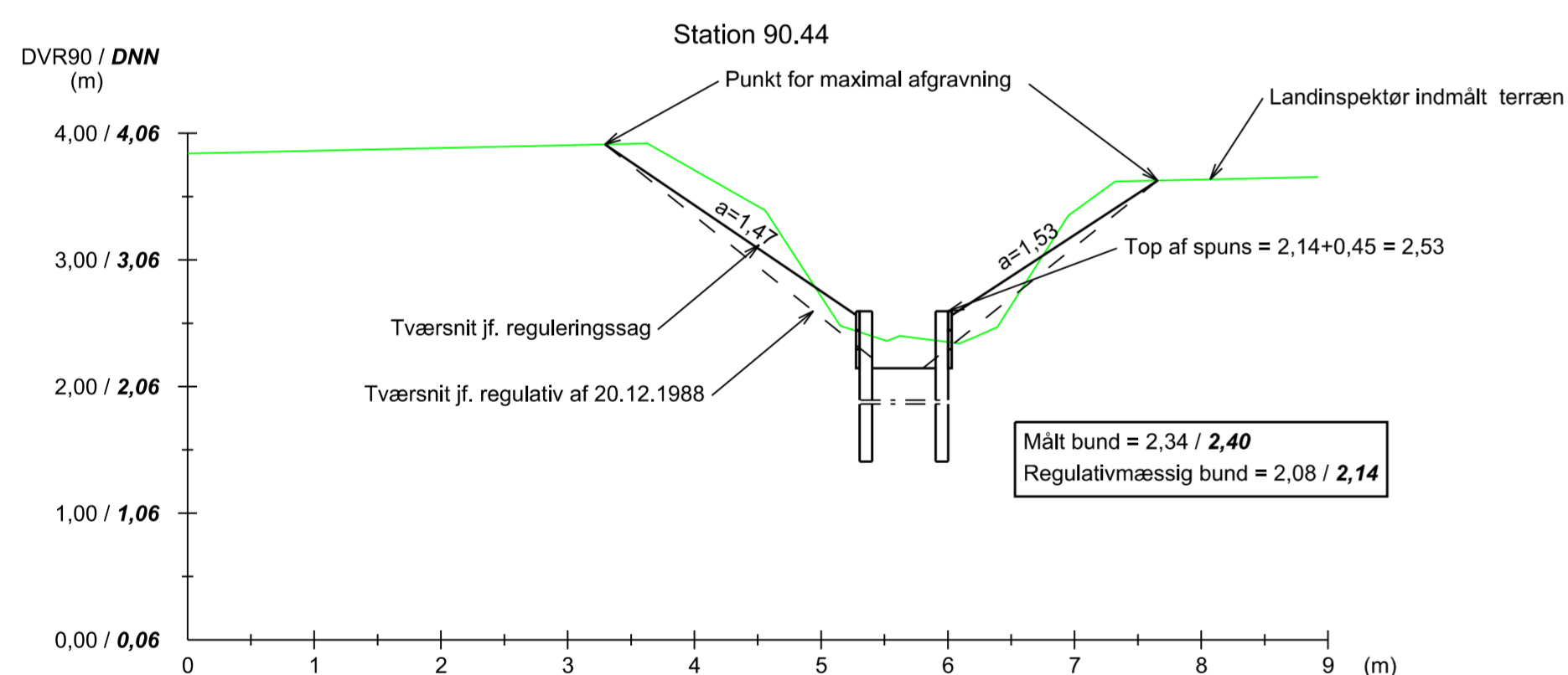


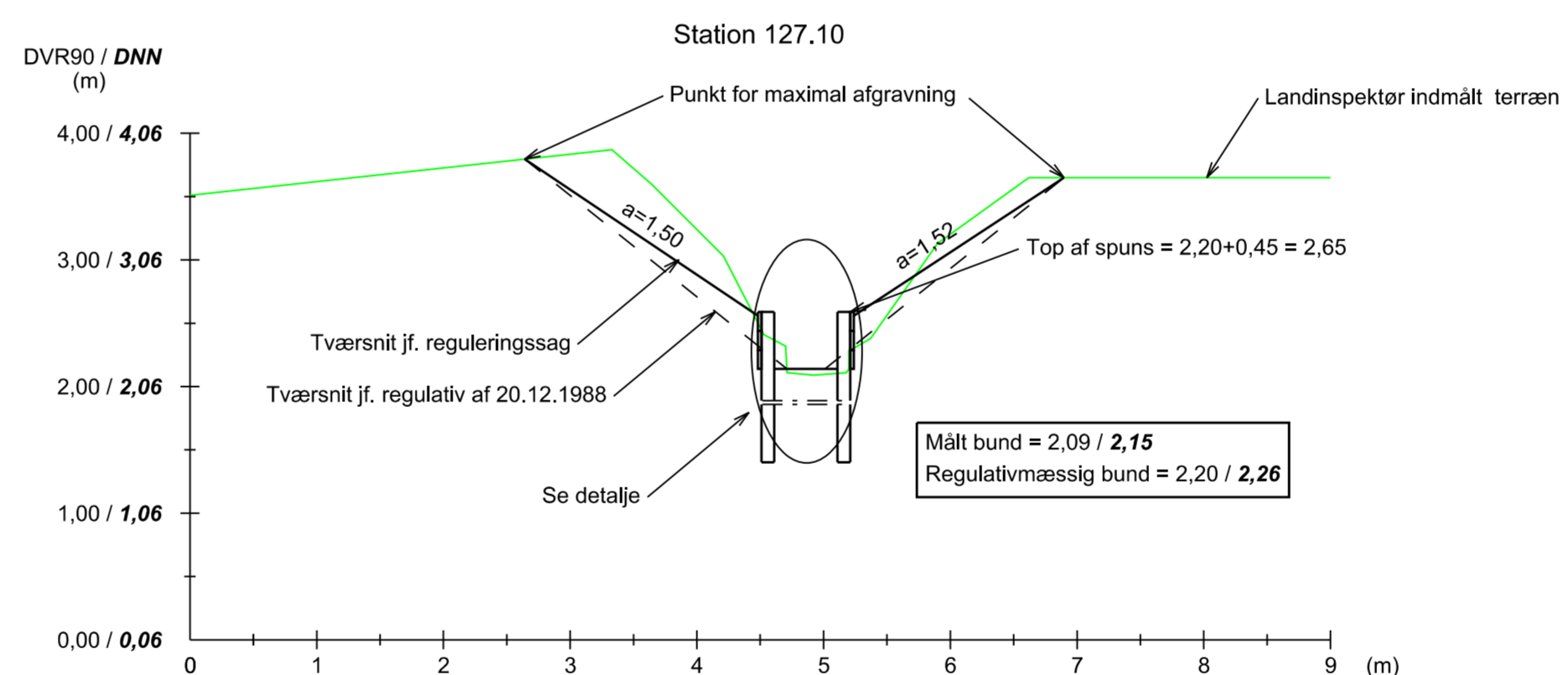
Lisevanggrøften, tværsnit med eks. forhold på grundlag af opmåling udført okt. 2013 af LE34 med tværsnit ifølge regulativ af 20.12.1988.



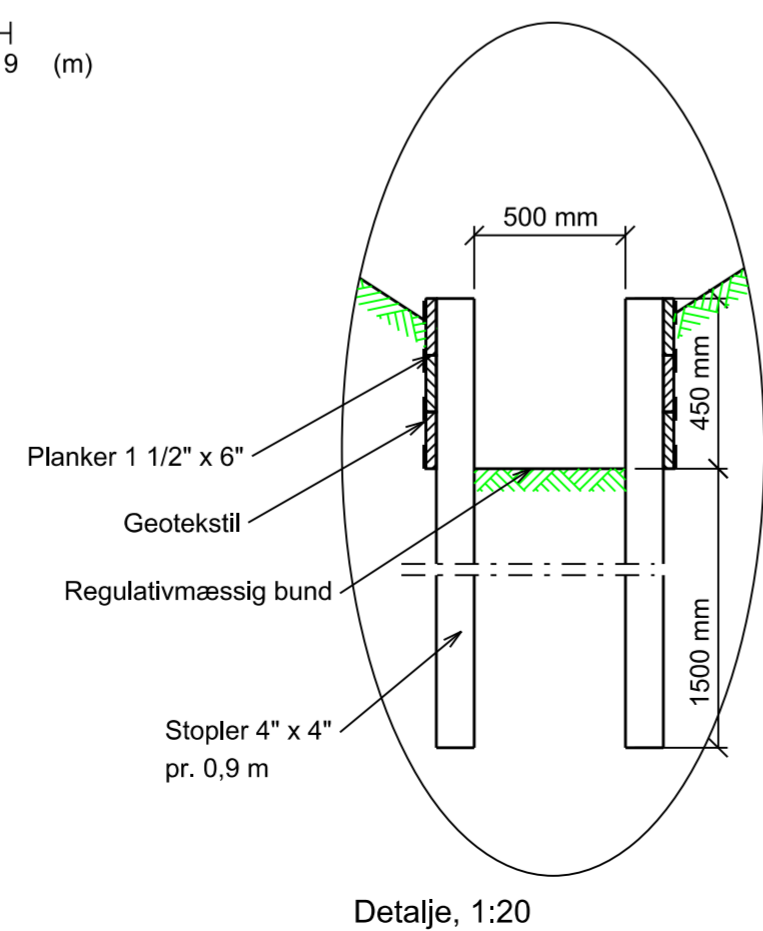
Lisevanggrøften, tværsnit med eks. forhold på grundlag af opmåling udført okt. 2013 af LE34 med tværsnit ifølge regulativ af 20.12.1988.



Lisevanggrøften, nyt tværsnit iht. reguleringssag.



Lisevanggrøften, nyt tværsnit iht. reguleringssag.



Signaturforklaring:

1,00 / 1,06 koterr i dvr90 / koter i DNN

Note:

Alle ubenævnte mål og koter er i m og i drv90.

E				
D				
C				
B				
A				
REV.	DATO	ÆNDRING OMFATTER	UDFØRT AF	KS AF

BYGHERRE	HALSNÆS KOMMUNE	SAG NR.	14441
EMNE	Lisevanggrøften reguleringssag Tværsnit	TEGN. NR.	9
		DINES JØRGENSEN & CO. A/S RÅDGIVENDE INGENIØRER FRI 3400 HILLERØD TLF. 48 28 06 66 FAX. 48 28 17 09 INTERNET: www.dj-co.dk EMAIL: dj@dj-co.dk ENERGIVEJ 3 4190 SORØ TLF. 57 86 06 66 FAX. 57 83 38 10	
		MAL	1:50/1:20
		DATO	2016.08.25
		INGITE	OR/SE
		KS AF	

Filnavn: O:\PROJEKTER\144xx\14441\ING\14441-9.dgn