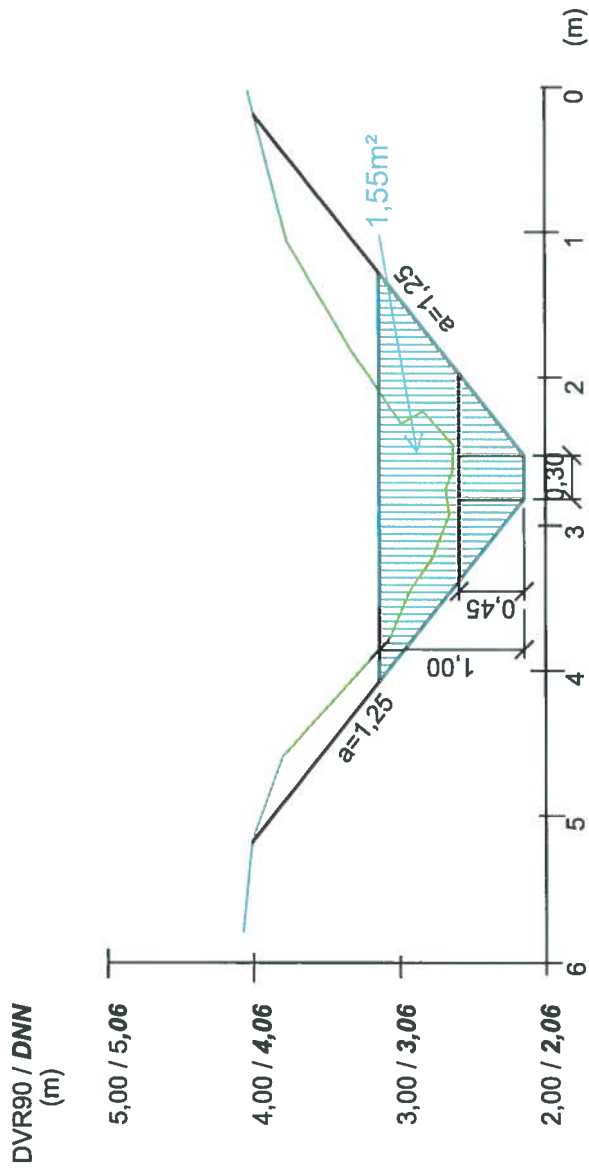


# Bilag B . Regulerings projekt forslag

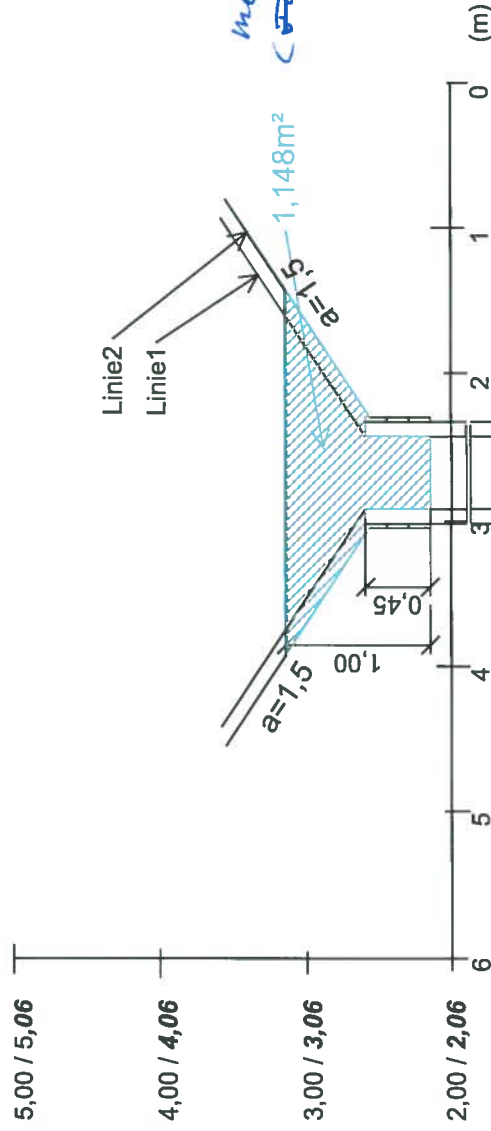
Areal beregning regulativdimension 1,00 m vand



Målstok = 1:50  
Dato: 2016.11.07  
Dines Jørgesen & Co A/S

Areal beregning spunsdimension 1,00 m vand

DVR90 / DNN  
(m)



mellem stolper

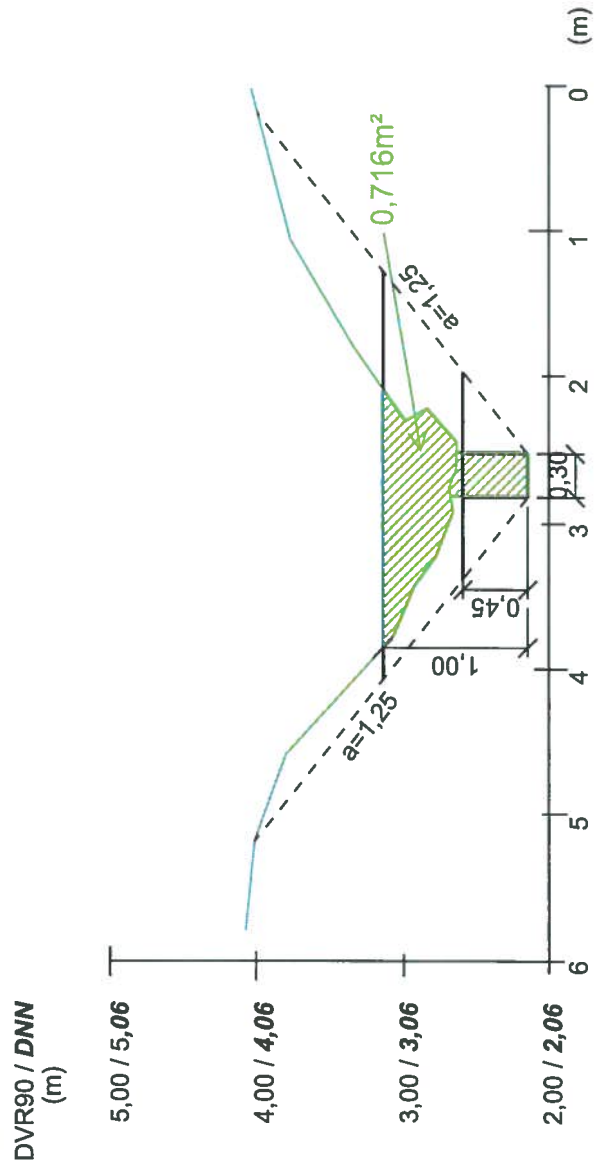
$$2 \times 0,1 \text{ m} \times 0,45 \text{ m} = 0,09 \text{ m}^2$$

Træspær til mellem  
Spunsbrædder =

$$\begin{array}{r} 1,148 \text{ m}^2 \\ + 0,090 \text{ m}^2 \\ \hline 1,238 \text{ m}^2 \end{array}$$

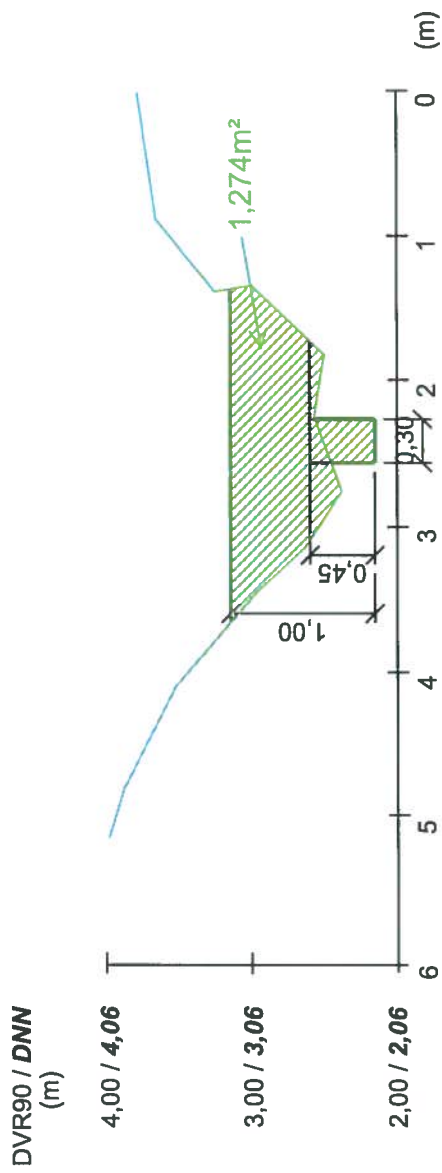
Målstok = 1:50  
Dato: 2016.11.07  
Dines Jørgesen & Co AIS

Areal beregning for 2009 opmåling i st. 3 1,00 m vand



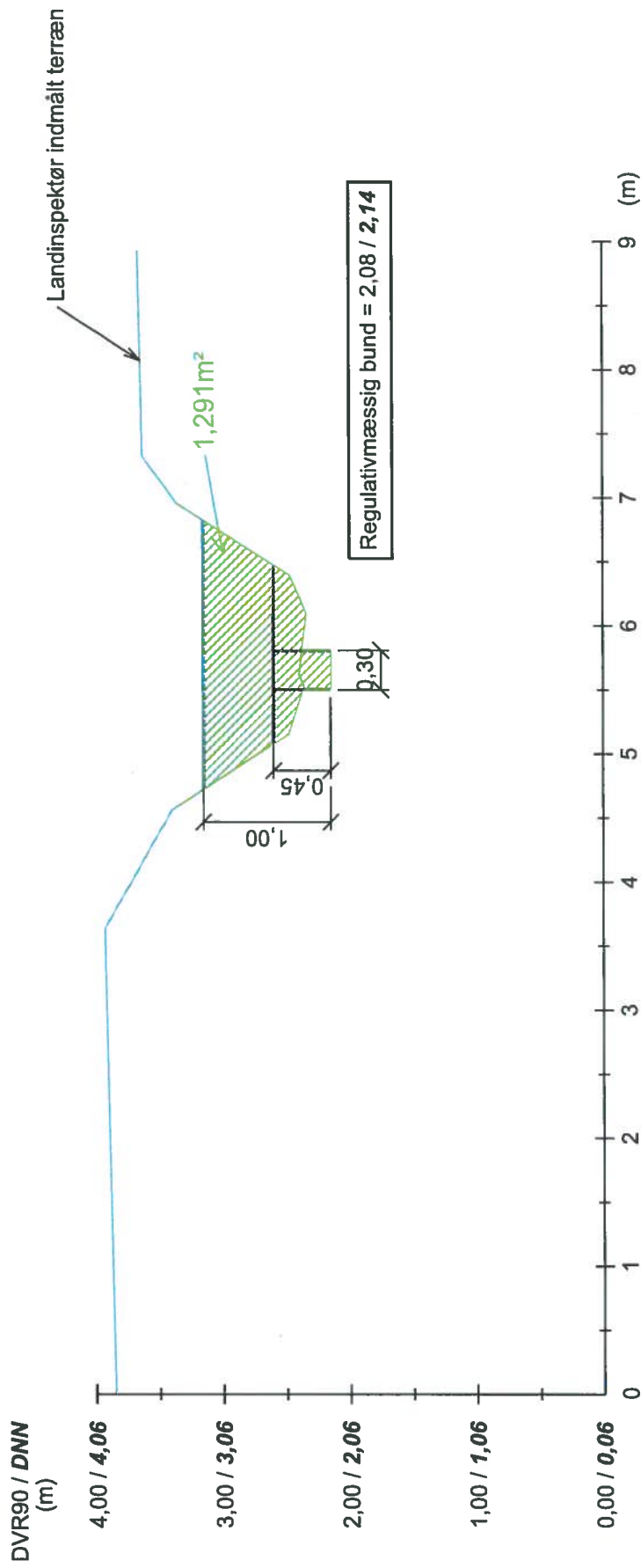
Målstok = 1:50  
Dato: 2016.11.07  
Dines Jørgesen & Co A/S

Areal beregning for 2009 opmåling i st. 59 1,00 m vand



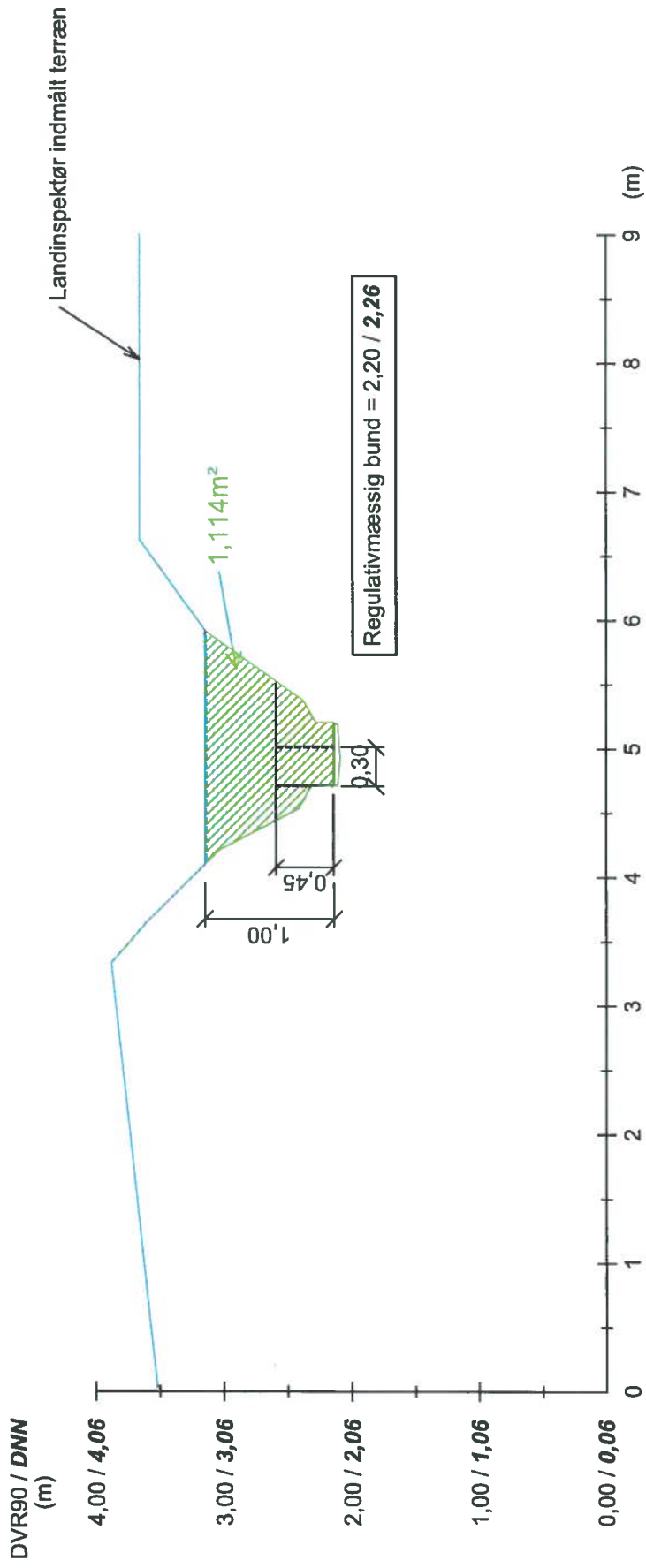
Målstok = 1:50  
Dato: 2016.11.07  
Dines Jørgesen & Co A/S

Areal beregning for 2013 opmåling i st. 90,44 1,00 m vand



Målstok = 1:50  
Dato: 2016.11.07  
Dines Jørgesen & Co A/S

Areal beregning for 2013 opmåling i st. 1270.10 1,00 m vand



Målstok = 1:50  
Dato: 2016.11.07  
Dines Jørgesen & Co A/S